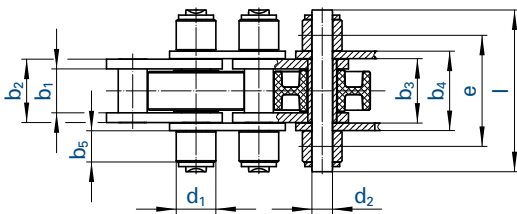
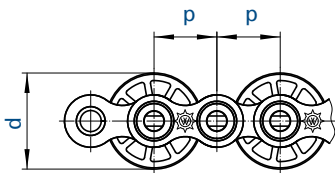
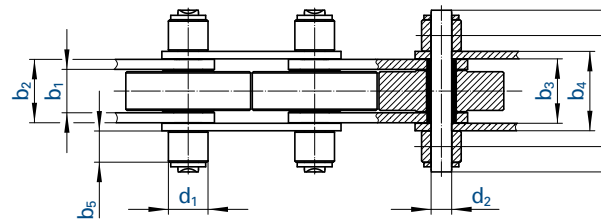
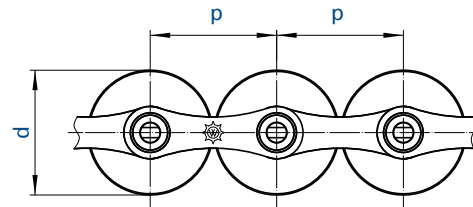



**Ausführung E**

**Langgliedrige Kette Ausführung L**


Kette	Teilung	Ausführung	Innere Breite	Innengliedbreite	Breite		Stützrollen-Ø	Bolzen Ø	Mittlenabstand	Lasschenhöhe	Maß über Bolzen	Stützrollenbreite	Maß über Bolzen Var. I	Stützrollenbreite	
					zwischen Außenlaschen	über Außenlaschen									
	p		b <sub>1</sub> min.	b <sub>2</sub> max.	b <sub>3</sub> min.	b <sub>4</sub> max.	d <sub>1</sub>	d <sub>2</sub> max.	e	g max.	l max.	b <sub>5</sub> max.	l max.	b <sub>5</sub> max.	
Nr.	Ind.	mm	mm	mm	mm	mm	mm	mm	mm	mm	mm	mm	mm	mm	
513 SF MA		19,05	E	11,68	15,62	15,80	20,0	12,00	5,72	31,50	16,1	48,0	11,5	43,0	9,0
548 SF MA		25,40	E	17,02	25,45	25,81	32,0	15,88	8,28	44,50	21,0	65,0	12,5	-	-
722 SF MA		38,10	L	11,68	15,62	15,80	20,0	12,00	5,72	31,50	16,1	48,0	11,5	-	-
728 SF MA		50,80	L	17,02	25,45	25,81	32,0	15,88	8,28	44,50	21,0	65,0	12,5	-	-
D 513 SF MA		19,05	D	11,68	15,62	15,80	20,0	12,07	5,72	52,00	16,1	68,0	11,5	-	-
D 548 SF MA		25,40	D	17,02	25,45	25,81	32,0	15,88	8,28	76,76	21,0	97,0	12,5	-	-
T 513 SF MA		19,05	T	11,68	15,62	15,80	20,0	12,07	5,72	38,92	16,1	61,7	-	-	-
T 548 SF MA		25,40	T	17,02	25,45	25,81	32,0	15,88	8,28	63,76	21,0	99,9	-	-	-

Kettenräder für alle Stauförderketten lieferbar!

Verschlussglieder mit Sicherungsverchluss.

Unsere Verschlussglieder haben grundsätzlich die gleiche Länge l wie die normalen Bolzen.

Temperaturbereich: - 30 bis 100 °C bei Förderrollen aus Stahl

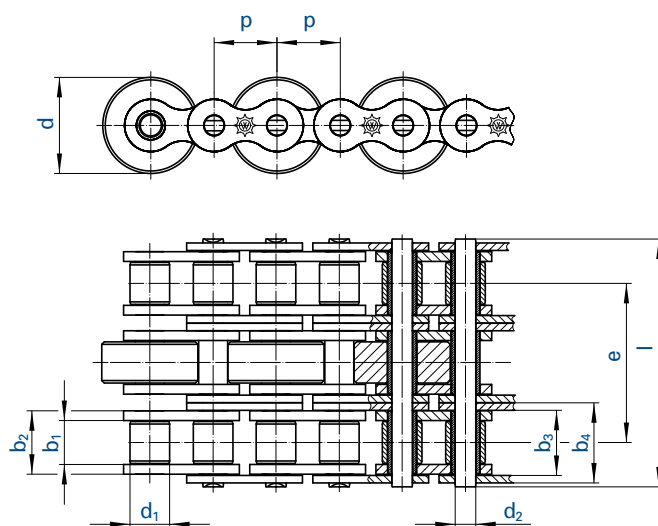
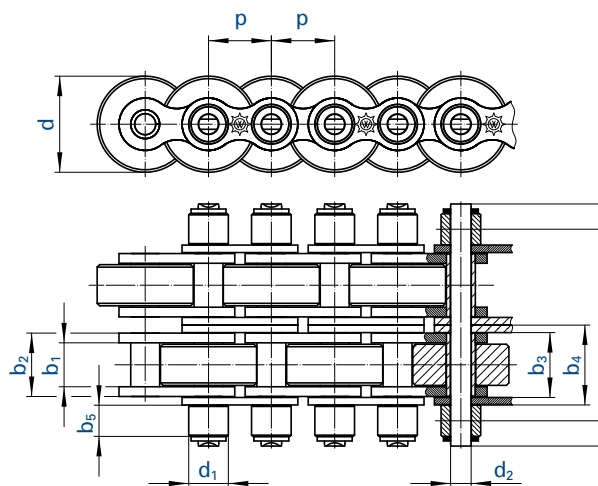
- 10 bis 60 °C bei Förderrollen aus Kunststoff

Angaben zu AFS-Clips für optimalen Anlagen- und Fingerschutz siehe Seite 60.



### Ausführung D

### Ausführung T

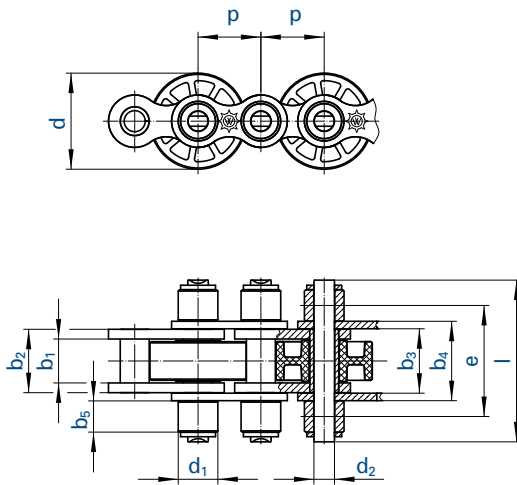


Maß über Bolzen Var. II	Stützrollenbreite  b5 max.	Förderrollen						Bruchkraft ⚙️ FB min. kN	maximale Belastung pro m Förderkette bei 10 m Förderlänge	
		Bezeichnung bei Material			Durchmesser				Stahl	Kunststoff
		Stahl	PA 6.6	Vestamid	d	Var. I d	Var. II d			
l max. mm.	mm				d mm	mm	mm	kN	kg	kg
40,0	7,5	SF	SFK	SFV	24,0	26,0	28,0	29,0	300	260
-	-	SF	SFK	SFV	38,5	-	-	60,0	600	500
-	-	SF	SFK	SFV	24,0	26,0	28,0	29,0	300	260
-	-	SF	SFK	SFV	38,5	40,0	50,0	60,0	600	500
-	-	SF	SFK	SFV	24,0	26,0	28,0	57,8	600	520
-	-	SF	SFK	SFV	38,5	-	-	120,0	1200	1000
-	-	SF	SFK	SFV	24,0	26,0	28,0	60,0	600	260
-	-	SF	SFK	SFV	38,5	-	-	120,0	1200	500

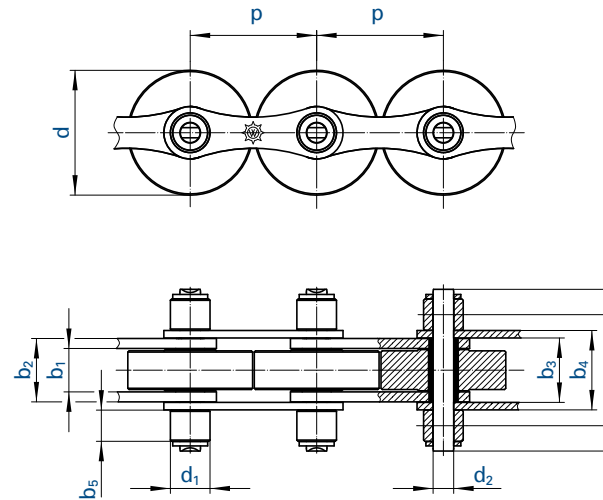
Die Belastung pro m gilt bei 10 m Förderlänge pro Doppel-Kettenstrang. Bei kürzeren Kettensträngen kann die Belastung proportional erhöht, bei längeren Förderstrecken muss sie proportional gesenkt werden (z. B. 5 m Förderlänge = doppelte Belastung, 20 m Förderlänge = halbe Belastung).

Maximale Förderlängen 25 - 30 m. Ab 15 m wird der Einbau von Führungslaschen empfohlen.

## Ausführung E



## Langgliedrige Kette Ausführung L



Kette	Teilung	Ausführung	Innere Breite	Innengliedbreite	Breite		Stützrollen- $\varnothing$	Bolzen $\varnothing$	Mittenabstand	Laschenhöhe	Maß über Bolzen	Stützrollenbreite	Maß über Bolzen Var. I	Stützrollenbreite	
					zwischen Außenlaschen	über Außenlaschen									
	p		b <sub>1</sub> min.	b <sub>2</sub> max.	b <sub>3</sub> min.	b <sub>4</sub> max.	d <sub>1</sub>	d <sub>2</sub> max.	e	g max.	l max.	b <sub>5</sub> max.	l max.	b <sub>5</sub> max.	
Nr.	Ind.	mm	mm	mm	mm	mm	mm	mm	mm	mm	mm	mm	mm	mm	
513 SF		19,050	E	11,68	15,62	15,80	20,0	12,00	5,72	31,50	16,1	48,0	11,5	43,0	9,0
548 SF		25,400	E	17,02	25,45	25,81	32,0	15,88	8,28	44,50	21,0	65,0	12,5	-	-
722 SF		38,100	L	11,68	15,62	15,80	20,0	12,00	5,72	31,50	16,1	48,0	11,5	-	-
728 SF		50,800	L	17,02	25,45	25,81	32,0	15,88	8,28	44,50	21,0	65,0	12,5	-	-
D 513 SF		19,050	D	11,68	15,62	15,80	20,0	12,07	5,72	52,00	16,1	68,0	11,5	-	-
D 548 SF		25,400	D	17,02	25,45	25,81	32,0	15,88	8,28	76,76	21,0	97,0	12,5	-	-
T 455 SF	<sup>27</sup>	9,525	T	5,72	8,53	-	-	6,35	3,28	20,48	8,2	34,0	-	-	-
T 513 SF		19,050	T	11,68	15,62	15,80	20,0	12,07	5,72	38,92	16,1	61,7	-	-	-
T 548 SF		25,400	T	17,02	25,45	25,81	32,0	15,88	8,28	63,76	21,0	99,9	-	-	-

## Stauförderketten Reihe rostfrei

513 SF RF		19,050	E	11,68	15,62	15,80	20,0	12,00	5,72	31,50	16,1	48,0	11,5	43,0	9,0
548 SF RF		25,400	E	17,02	25,45	25,81	32,0	15,88	8,28	44,50	21,0	65,0	12,5	-	-
722 SF RF		38,100	L	11,68	15,62	15,80	20,0	12,00	5,72	31,50	16,1	48,0	11,5	-	-
728 SF RF		50,800	L	17,02	25,45	25,81	32,0	15,88	8,28	44,50	21,0	65,0	12,5	-	-
T 513 SF RF		19,050	T	11,68	15,62	-	-	12,07	5,72	38,92	16,1	61,7	-	-	-
T 548 SF RF		25,400	T	17,02	25,45	-	-	15,88	8,28	63,76	21,0	99,9	-	-	-

<sup>27</sup> Anders als die Zeichnung, im mittleren Strang keine Innenglieder! Rollenbreite 8,5 mm

Kettenräder für alle Stauförderketten lieferbar!

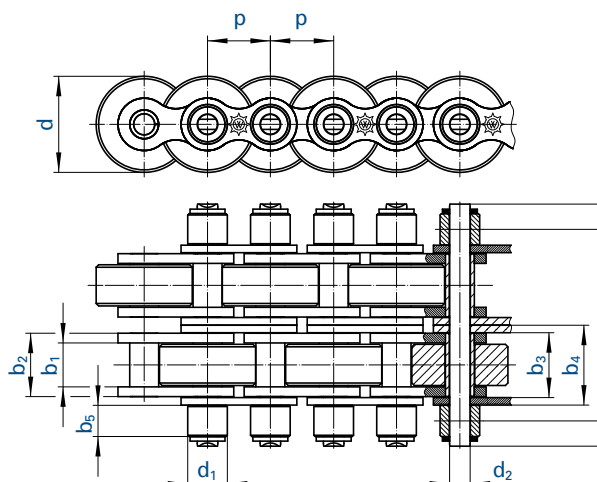
Verschlussglieder mit Sicherungverschluss.

Unsere Verschlussglieder haben grundsätzlich die gleiche Länge l wie die normalen Bolzen.

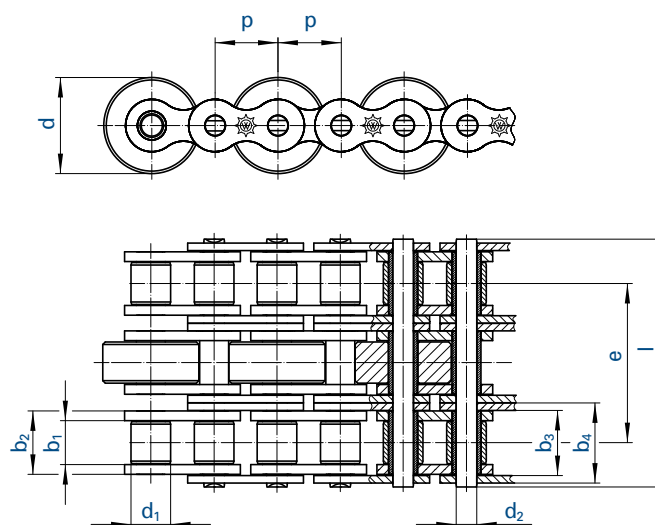
Temperaturbereich: - 30 bis 100 °C bei Förderrollen aus Stahl

- 10 bis 60 °C bei Förderrollen aus Kunststoff

### Ausführung D



### Ausführung T



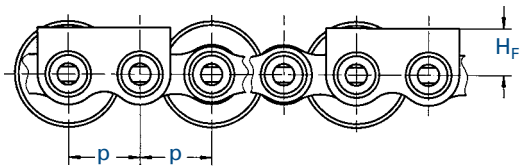
Maß über Bolzen Var. II  l max.  mm.	Stützrollenbreite  b <sub>5</sub> max.  mm	Förderrollen						Bruchkraft ⚙️ F <sub>B</sub> min.  kN	maximale Belastung pro m Förderkette bei 10 m Förderlänge	
		Bezeichnung bei Material			Durchmesser				Stahl	Kunststoff
		Stahl	PA 6.6	Vestamid	d	Var. I d	Var. II d			
40,0	7,5	SF	SFK	SFV	24,0	26,0	28,0	29,00	300	260
-	-	SF	SFK	SFV	38,5	-	-	60,00	600	500
-	-	SF	SFK	SFV	24,0	26,0	28,0	29,00	300	260
-	-	SF	SFK	SFV	38,5	40,0	50,0	60,00	600	500
-	-	SF	SFK	SFV	24,0	26,0	28,0	57,80	600	520
-	-	SF	SFK	SFV	38,5	-	-	120,00	1200	1000
-	-	SF	SFK	SFV	9,2	15,0	-	16,80	100	100
-	-	SF	SFK	SFV	24,0	26,0	28,0	60,00	600	260
-	-	SF	SFK	SFV	38,5	-	-	120,00	1200	500

#### Stauförderketten Reihe rostfrei

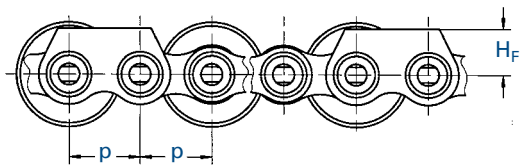
40,0	7,5	SF RF	SFK RF	SFV RF	24,0	26,0	28,0	18,50	200	200
-	-	SF RF	SFK RF	SFV RF	38,5	-	-	40,00	300	300
-	-	SF RF	SFK RF	SFV RF	24,0	26,0	28,0	18,50	200	200
-	-	SF RF	SFK RF	SFV RF	38,5	40,0	50,0	40,00	300	300
-	-	SF RF	SFK RF	SFV RF	24,0	26,0	28,0	31,45	400	400
-	-	SF RF	SFK RF	SFV RF	38,5	-	-	68,00	600	600

Die Belastung pro m gilt bei 10 m Förderlänge pro Doppel-Kettenstrang. Bei kürzeren Kettensträngen kann die Belastung proportional erhöht, bei längeren Förderstrecken muss sie proportional gesenkt werden (z. B. 5 m Förderlänge = doppelte Belastung, 20 m Förderlänge = halbe Belastung).

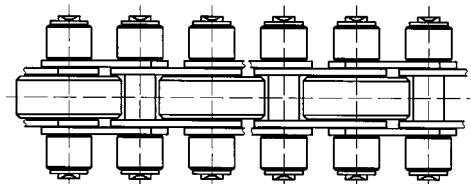
Maximale Förderlängen 25 - 30 m. Ab 15 m wird der Einbau von Führungslaschen empfohlen. (siehe Seite 61).



548 SF



513 SF

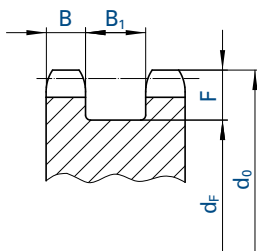


Der Abstand der Führungslaschen erfolgt im geraden Vielfachen der Teilung z. B.  $T = 4 p$

Kette	$p$	$H_F$	
Nr.	mm	mm	mm
513 SF	19,05	12,6	$\pm 0,1$
548 SF	25,40	18,0	$\pm 0,1$

Ausführung mit Führungslaschen

### Axialprofil von Kettenrädern für Stauförderketten



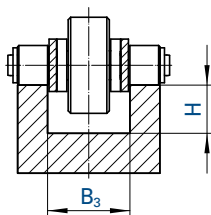
$$d_F = d_0 - 2 F$$

$$F = \frac{d}{2} + 2$$

Kette	B	$B_2$	F
Nr.	mm	mm	mm
T 455	5,2	15,3	8,0
513 SF	10,6	20,8	16,0
D 513 SF	10,6	42,0	16,0
T 513 SF	10,8	28,2	16,0
548 SF	12,0	33,0	22,0
D 548 SF	12,0	66,0	22,0
T 548 SF	15,8	48,0	22,0
722 SF	10,6	20,8	16,0
728 SF	12,0	33,0	27,0

Kettenräder für sämtliche Stauförderketten lieferbar.

### Kettenführung für Stauförderketten



Kette	$B_3$	F
Nr.	mm	mm
513 SF	20,8	15,0
513 SFK	20,8	15,0
D 513 SF	40,5	15,0
548 SF	33,0	20,0
D 548 SF	66,0	20,0
722 SF	20,8	15,0
728 SF	33,0	27,0

Andere Ausführungen, Rollendurchmesser und Bolzenlängen sind auf Anfrage lieferbar.