

SPANN-BOX® Größe 0

SPANN-BOX® und SPANN-BOY®

Kettentriebe automatisch spannen

Zu einer befriedigenden Lebensdauer des Kettentriebes gehören neben guter Schmierung und fluchtenden Rädern auch eine gute Nachspannmöglichkeit zum Ausgleich der auftretenden Längung.

Hierfür bieten sich neben Spannrädern vor allem der SPANN-BOY® und die SPANN-BOX® an. Durch die verschiedenen Größen und Kopf-Ausführungen decken Sie fast jeden Einsatzbereich ab.

Der SPANN-BOY® und die SPANN-BOX® können zu Überwachungszwecken mit Grenzastern oder Nährungsschaltern ausgerüstet werden.

Für besondere Einsatzfälle ist der SPANN-BOY® und die SPANN-BOX® auch in rostfreiem Gehäuse oder mit rostfreien Federn lieferbar.



SPANN-BOY®



SPANN-BOX® Größe 1
mit Umlenprofil



SPANN-BOX® Größe 1
mit Bogenprofil



SPANN-BOX® Größe 1 (Typ KL)
mit Kettenrad



SPANN-BOX® Größe 1 (Typ KS)
mit Kettenrad



SPANN-BOX® Größe 2
mit Blockprofil

Kette	Teilung	Bogenprofil				Halbkreisprofil				Umlenkprofil				Blockprofil				Kettenrad				
		Größe		SPANN-BOY®		Größe		SPANN-BOY®		Größe		SPANN-BOY®		Größe		SPANN-BOY®		Größe		SPANN-BOY®		
Nr.	mm	0	30	1	2	0	30	1	2	0	30	1	2	0	30	1	2	0	30	1	2	
nicht genannte Ketten bis 15 mm Breite						X		X														
455	9,525			X			X	X				X								X		X
D 455	9,525	X	X			X	X	X				X										
T 455	9,525	X	X			X	X	X				X										
462	12,7	X	X			X	X	X				X								X		X
D 462	12,7	X	X	X		X	X	X	X			X	X									
T 462	12,7	X	X	X		X	X	X				X	X									
501	15,875	X	X			X	X	X				X								X		X
D 501	15,875	X	X	X		X	X	X				X	X									
T 501	15,875	X	X	X		X	X	X				X	X									
513	19,05	X	X	X		X	X	X				X	X							X		X
D 513	19,05	X	X	X		X	X	X				X	X									
T 513	19,05	X	X	X		X	X	X				X	X									
548	25,4	X	X	X		X	X	X				X	X									
D 548	25,4	X	X	X		X	X	X				X	X									
T 548	25,4	X	X	X		X	X	X				X	X									
563	31,75	X	X	X		X	X	X				X	X									
D 563	31,75	X	X	X		X	X	X				X	X									
T 563	31,75	X	X	X		X	X	X				X	X									
596	38,1	X	X	X		X	X	X				X	X									
D 596	38,1	X	X	X		X	X	X				X	X									
T 596	38,1	X	X	X		X	X	X				X	X									
613	44,45	X	X	X		X	X	X				X	X									
D 613	44,45	X	X	X		X	X	X				X	X									
T 613	44,45	X	X	X		X	X	X				X	X									
652	50,8	X	X	X		X	X	X				X	X									
D 652	50,8	X	X	X		X	X	X				X	X									
T 652	50,8	X	X	X		X	X	X				X	X									
671	63,5	X	X	X		X	X	X				X	X									
D 671	63,5	X	X	X		X	X	X				X	X									
T 671	63,5	X	X	X		X	X	X				X	X									
679	76,2	X	X	X		X	X	X				X	X									
D 679	76,2	X	X	X		X	X	X				X	X									
T 679	76,2	X	X	X		X	X	X				X	X									

Spannwerte und Spannweg

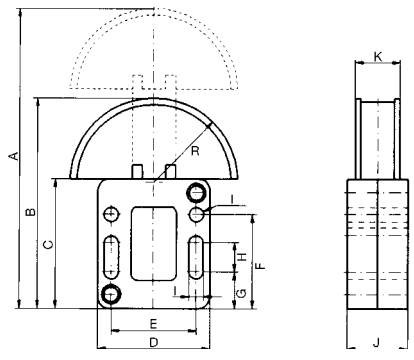
Baugröße	SPANN-BOY®		SPANN-BOX® Gr. 0		SPANN-BOX® Gr. 30 bzw. 1		SPANN-BOX® Gr. 2	
Spannweg	40 mm		40 mm		40 mm		60 mm	
Federausführung	leicht	schwer	leicht	schwer	leicht	schwer	leicht	schwer
Spannkraft	N	N	N	N	N	N	N	N
1 Feder gelöst	58 - 32	132 - 60	58 - 32	132 - 60	58 - 32	132 - 60	148 - 82	262 - 116
2 Federn gelöst	-	-	-	-	116 - 64	264 - 120	296 - 164	524 - 236
3 Federn gelöst	-	-	-	-	174 - 96	396 - 180	444 - 246	786 - 454

Das Gewicht der Kette sollte nicht größer sein, als die Kraft einer bereits um 50% entspannten Feder.
Die zweite und dritte Feder können bei Bedarf später aktiviert werden.

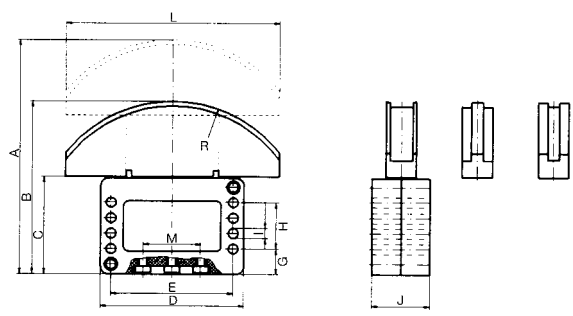
Außer den angekreuzten (X) Standardprofilen sind auch weitere Kombinationen und Sonderanfertigungen lieferbar.



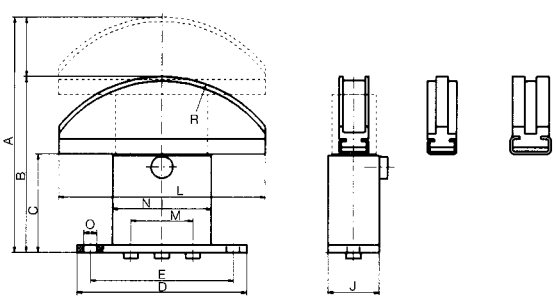
SPANN-BOX® Größe 0



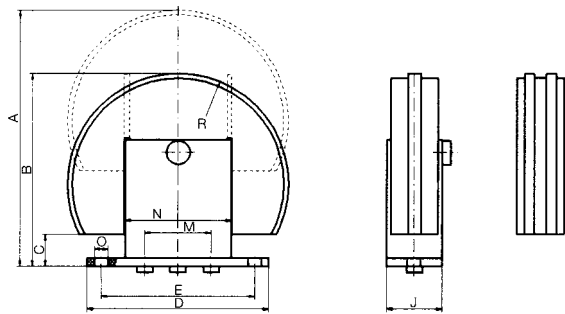
SPANN-BOX® Größe 30 mit Bogenprofil



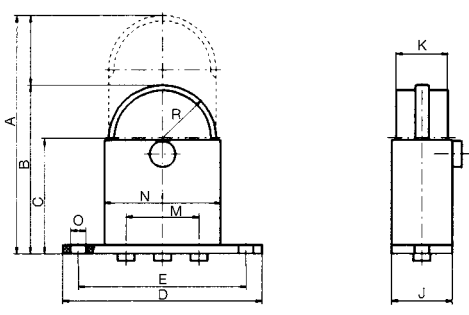
SPANN-BOX® Größe 1 und 2 mit Bogenprofil



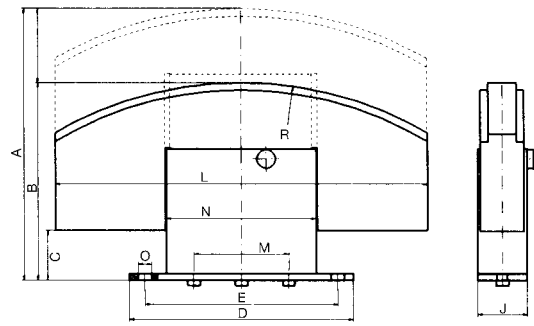
SPANN-BOX® Größe 1 und 2 mit Umlenkprofil



SPANN-BOX® Größe 1 und 2 mit Halbkreisprofil



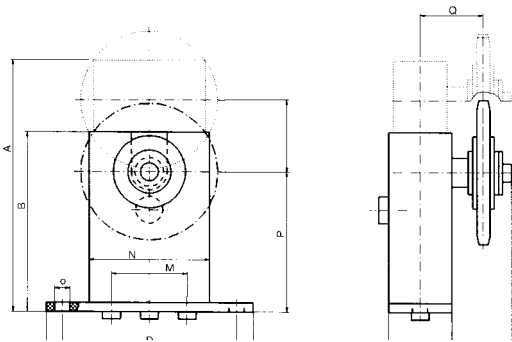
SPANN-BOX® Größe 2 mit Blockprofil



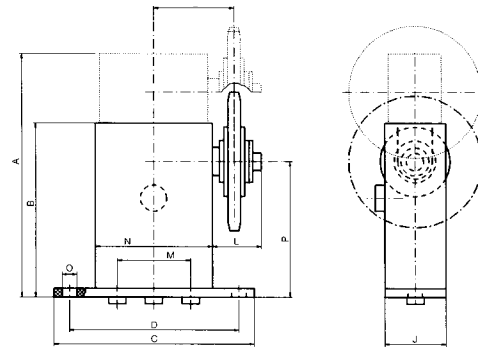
Abmessungen	Ind.	A	B	C	D	E	F	G	H	I	J	K	L	M	N	O	R
Größe 0		134,0	94,0	58,0	50	38	42	16,2	12,9	6,5	27	20	-	-	-	-	37,5
Größe 30		152,5	112,5	63,5	94	80	-	16,5	30,0	6,5	38	-	140	38	-	-	90,0
Größe 1, Bogenprofil		158,0	118,0	66,0	115	97	-	-	-	-	35	-	140	42	67	8,5	90,0
Größe 1, Bogenprofil	*	173,0	133,0	81,0	115	97	-	-	-	-	40	-	140	42	67	8,5	90,0
Größe 1, Halbkreisprofil		137,0	97,0	66,0	115	97	-	-	-	-	35	30	-	42	67	8,5	31,0
Größe 1, Halbkreisprofil	*	152,0	112,0	81,0	115	97	-	-	-	-	40	30	-	42	67	8,5	31,0
Größe 1, Umlenkprofil		162,0	122,0	20,0	115	97	-	-	-	-	35	-	-	42	67	8,5	70,0
Größe 2, Bogenprofil		209,0	149,0	86,0	180	155	-	-	-	-	40	-	200	76	120	11,0	150,0
Größe 2, Bogenprofil	*	229,0	169,0	106,0	180	155	-	-	-	-	40	-	200	76	120	11,0	150,0
Größe 2, Halbkreisprofil		203,0	143,0	86,0	180	155	-	-	-	-	40	35	-	76	120	11,0	57,0
Größe 2, Halbkreisprofil	*	223,0	163,0	106,0	180	155	-	-	-	-	40	35	-	76	120	11,0	57,0
Größe 2, Umlenkprofil		225,0	165,0	40,0	180	155	-	-	-	-	40	-	-	76	120	11,0	100,0
Größe 2, Blockprofil		218,0	158,0	40,0	180	155	-	-	-	-	40	-	300	76	120	11,0	300,0

* langes Gehäuse

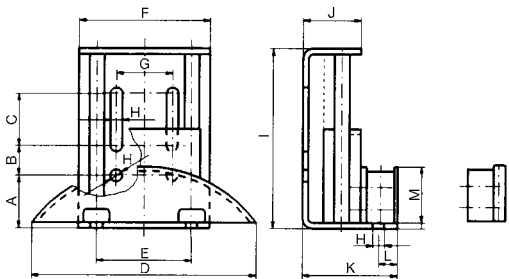
SPANN-BOX® Größe 1 mit Kettenrad Typ KL



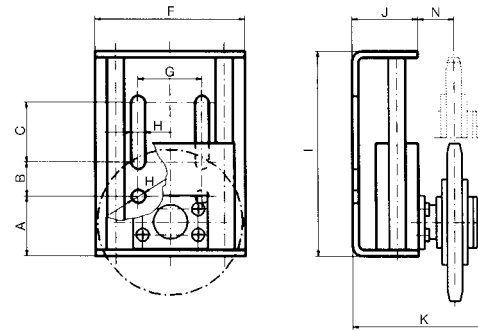
SPANN-BOX® Größe 1 mit Kettenrad Typ KS



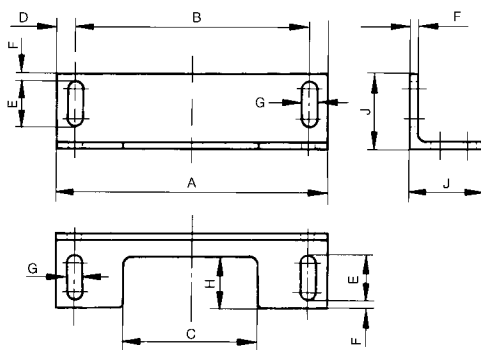
SPANN-BOY® mit Bogenprofil



SPANN-BOY® mit Kettenrad



Befestigungswinkel für SPANN-BOX® Größe 1 und 2



Standard-Kettenräder

Ketten-Nr.	Zähnezahl			
	20	21	23	
455	20	21	23	
462	16	17	18	
501	14	15	16	17
513	13	15	16	17

Abmessungen	A	B	C	D	E	F	G	H	I	J	K	L	M	N	O	P	Q
SPANN-BOX® Größe 1 (Typ KL)	140	100	115	97,0	-	-	-	-	-	35	8,5	35 max.	42	67	8,5	78	35
SPANN-BOX® Größe 1 (Typ KS)	140	100	115	97,0	-	-	-	-	-	35	8,5	30 max.	42	67	8,5	78	46
Winkel Größe 1	115	97	60	9,0	25,0	5	8,5	30,0	-	45	-	-	-	-	-	-	-
Winkel Größe 2	180	155	90	12,5	30,0	5	11,0	35,0	-	50	-	-	-	-	-	-	-
SPANN-BOY® (Bogenprofil)	28	16	28	120,0	50,8	70	30,0	6,4	96	31	51,0	10	30	-	-	-	-
SPANN-BOY® (mit Kettenrad)	28	16	28	-	-	70	30,0	6,4	96	31	66,0 max.	-	-	17	-	-	-

SPANN-BOX® und Winkel aus 1.4301 auf Anfrage (Achtung andere Maße).